

MA STER SERIES

CENTRO DI LAVORO A CNC
PER IL VETRO

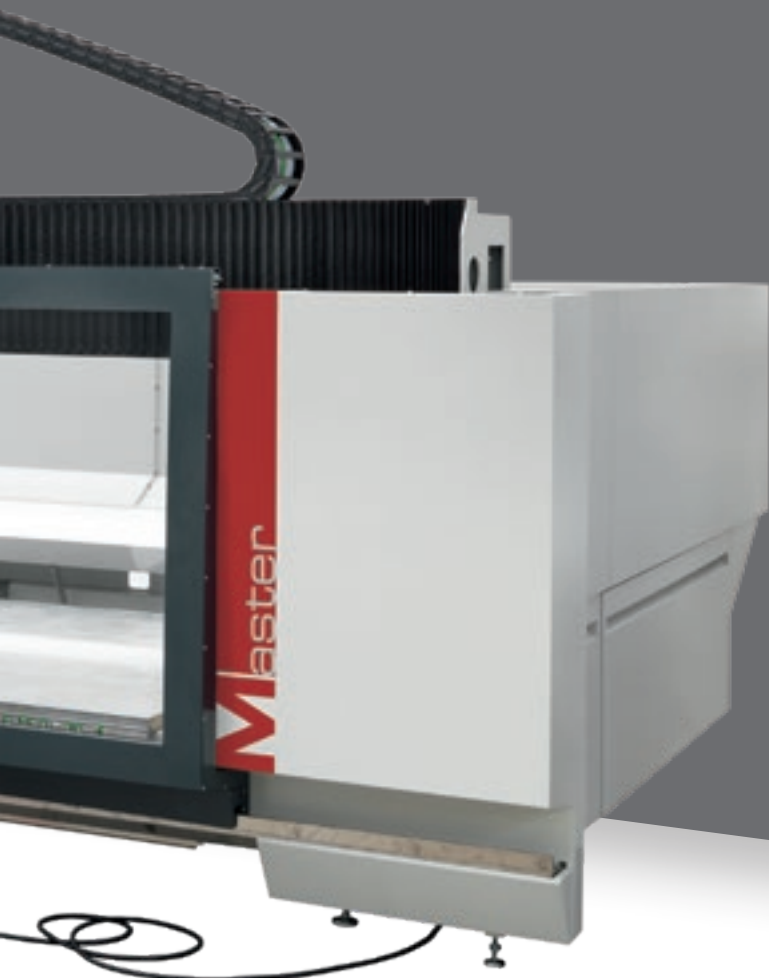


 Biesse

LA TECNOLOGIA DI ULTIMA GENERAZIONE



Master series è la gamma di centri di lavoro Made in Biesse dedicata alla lavorazione del vetro per le produzioni tipiche del mondo dell' arredamento, automotive, edilizia ed elettrodomestico. È la miglior soluzione in termini di prestazioni e produttività, adatta a lavorazioni ad alta velocità di piccoli e grandi lotti produttivi. La nuova gamma Master, totalmente rinnovata, mantiene la qualità e l'affidabilità che ha sempre contraddistinto la tecnologia Biesse e l'ha resa azienda leader e icona di riferimento nel suo settore.



MASTER SERIES

- ✓ QUALITÀ E FINITURA SENZA PRECEDENTI
- ✓ FLESSIBILITÀ E VERSATILITÀ IN OGNI LAVORAZIONE GARANTENDO UNA PRODUTTIVITÀ SENZA EGUALI
- ✓ PERFORMANCE ELEVATE ANCHE NELLE LAVORAZIONI PIÙ COMPLESSE
- ✓ SISTEMA DI FORATURA INTEGRATO HELIX: TECNOLOGIA ESCLUSIVA INTERMAC
- ✓ TEMPI DI ATTREZZAGGIO RIDOTTI
- ✓ DESIGN FUNZIONALE E PROTEZIONI ERGONOMICHE PER UNA MIGLIORE VISIBILITÀ E PER LA MASSIMA SICUREZZA DURANTE LE LAVORAZIONI
- ✓ MASSIMA EFFICIENZA PRODUTTIVA GRAZIE ALLA PERFETTA INTEGRABILITÀ CON ROBOT PER PRODUZIONI DI GRANDI LOTTI

QUALITÀ E FINITURA SENZA PRECEDENTI

Master series è in grado di eseguire le lavorazioni più complesse e diverse garantendo all'utilizzatore una qualità di finitura di prima scelta nelle lavorazioni di vetrate strutturali di grandi dimensioni, ad oggetti unici di design o vetri di piccole dimensioni dedicati al mondo dell'illuminazione.



Fresatura.



Molatura filo lucido periferica.



LE LAVORAZIONI A 3 ASSI GARANTISCONO LA MASSIMA AFFIDABILITÀ E PRECISIONE PER LA REALIZZAZIONE DI TOP DA BAGNO, BOX DOCCIA, VETRI PER ELETTRODOMESTICI.

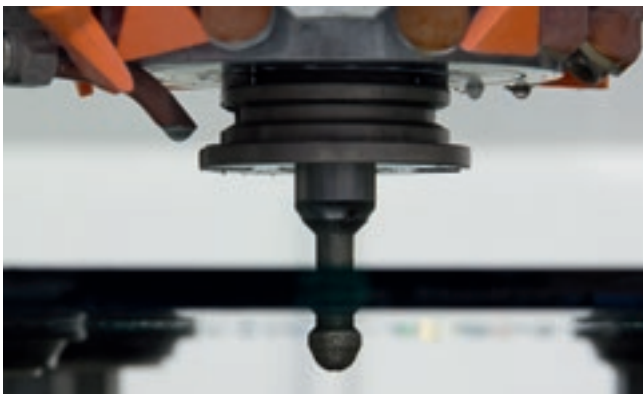
Master series è la miglior soluzione per vincere nuove sfide incrementando la competitività ed essere i primi nelle lavorazioni ad alta velocità di piccoli e grandi lotti produttivi.



Molatura ad alta velocità.



Molatura vetri ultra sottili.



Foratura integrata con sistema Helix.



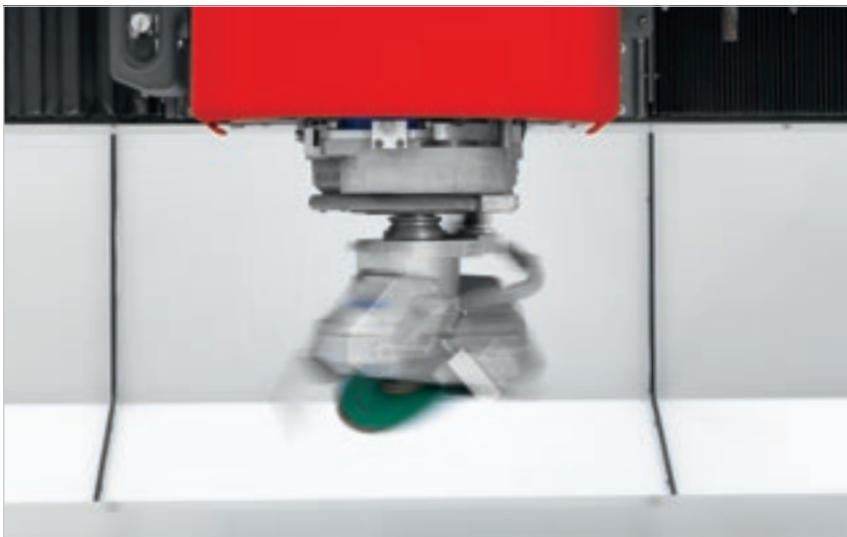
Foratura da sopra.



Scrittura superiore.

MASSIMA FLESSIBILITÀ

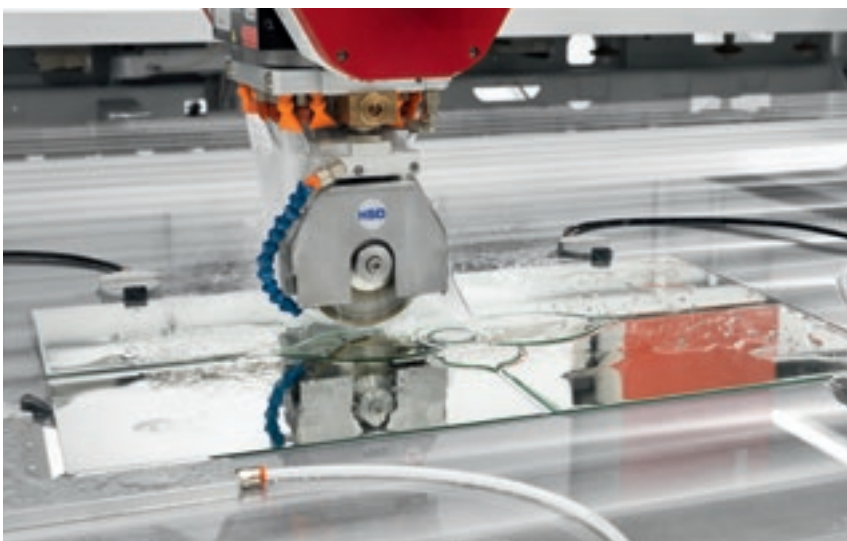
L'aggiunta dell'Asse C rotativo infinito sulle configurazioni a 3 assi permette l'esecuzione perfetta delle lavorazioni in modo fluido e preciso.



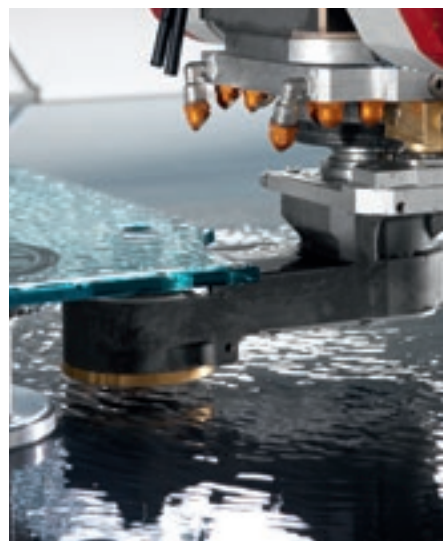
Asse C.



Molatura a tazza con aggregato.



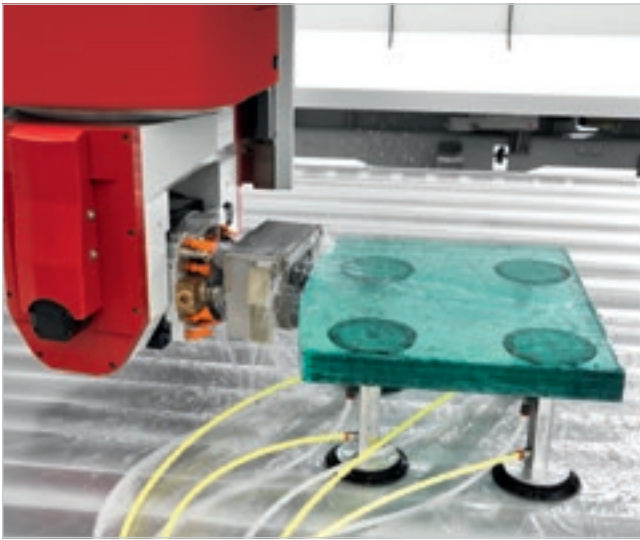
Incisione.



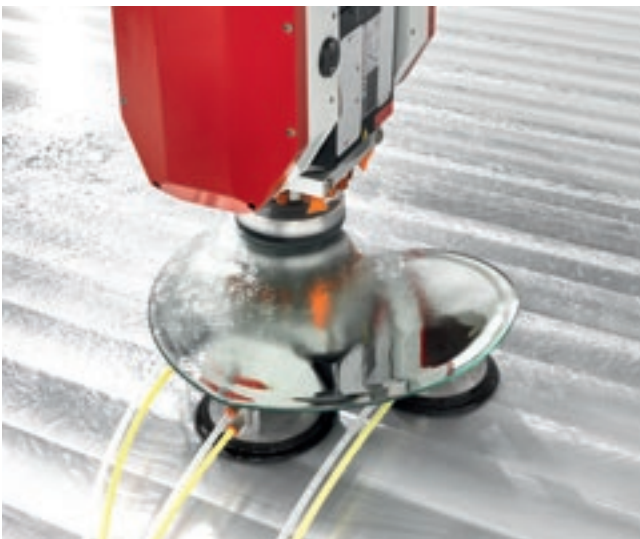
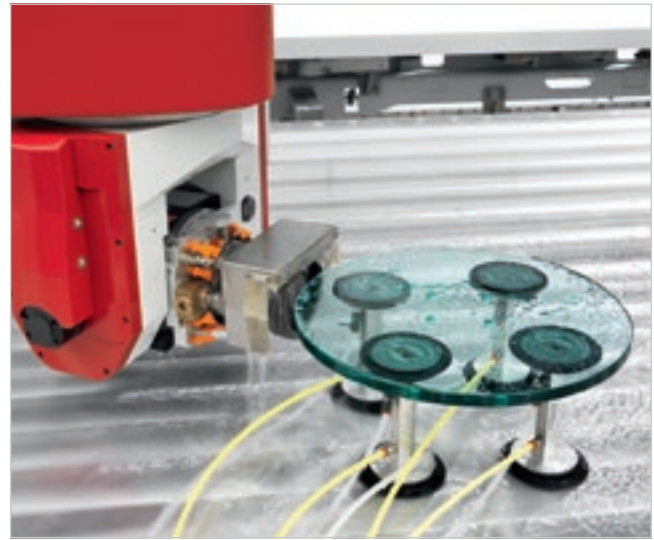
Foratura da sotto.

POSSIBILITÀ ILLIMITATE

La solida testa operatrice hi-tech a 5 assi con **Asse C INFINITO** e **Asse A** basculante da -90° a $+90^\circ$ sono perfettamente in grado di eseguire tutte le lavorazioni con la rinomata qualità dei Centri di lavoro.



Molatura a tazza su vetro sagomato monolitico e stratificato,



Bisello sagomato.

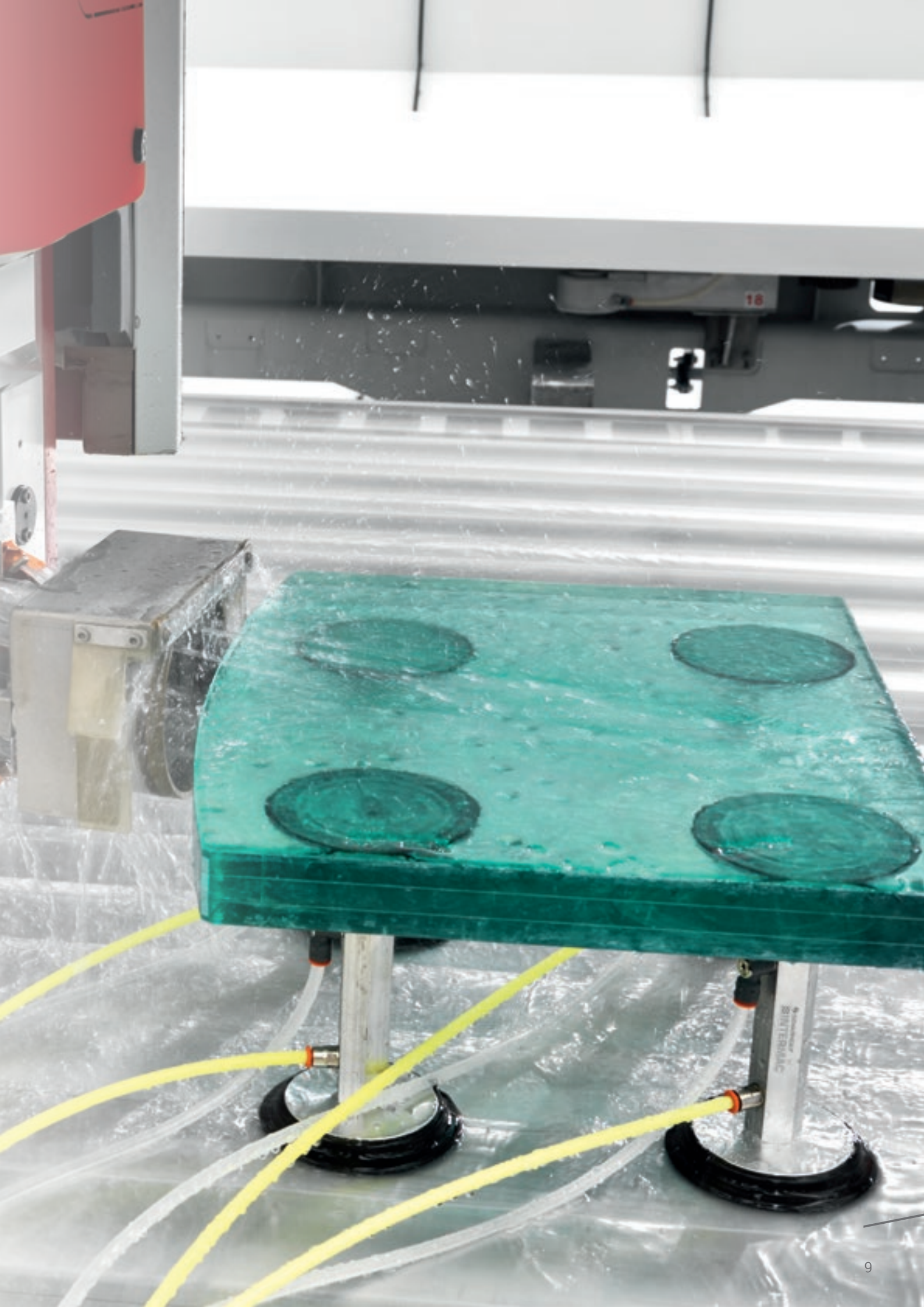
INNOVATION



TECNOLOGIA 5 ASSI

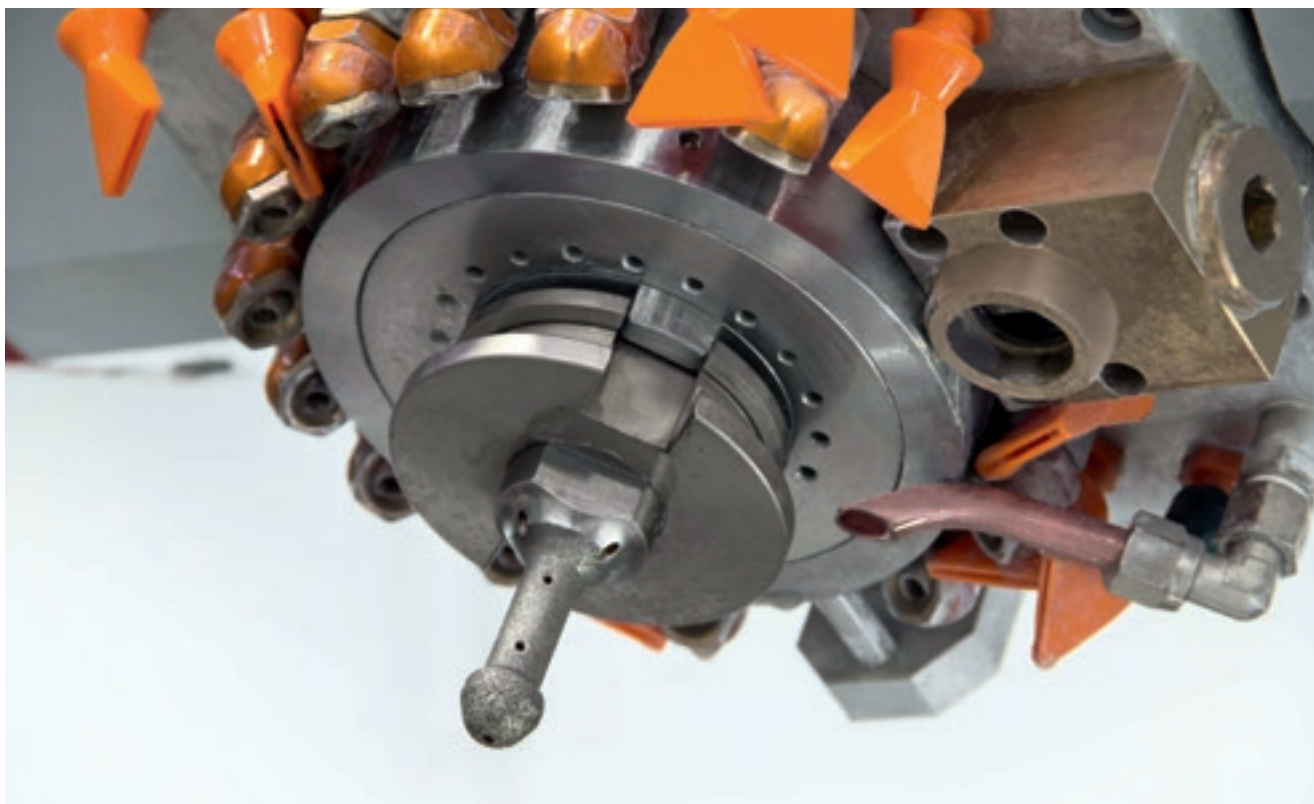
Tecnologia di alto livello per ottenere i migliori risultati con la massima semplicità d'utilizzo.

La testa a 5 assi con asse C rotativo infinito e asse A basculante da -90° a $+90^{\circ}$ garantisce la massima flessibilità e permette di spingere la macchina oltre i limiti per l'esecuzione delle lavorazioni più complesse.



FORATURA RIVOLUZIONARIA

Helix, è l'utensile Diamut che abbinato al software Biesse supera ogni limite dei sistemi tradizionali di foratura, svolgendo con un unico utensile le operazioni di foratura, molatura e svasatura di lastre di vetro fino a 19 mm.



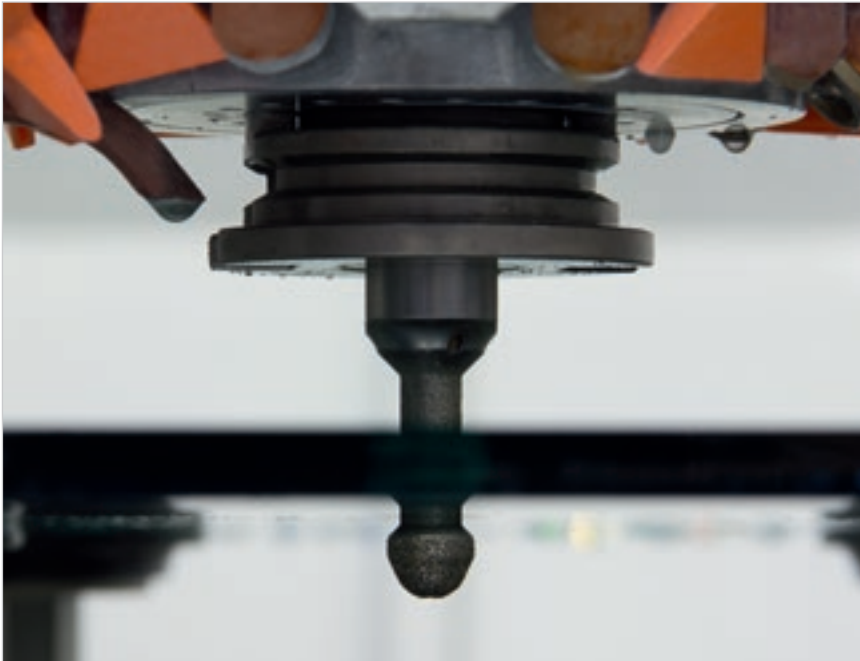
QUALITÀ SVILUPPATA E BREVETTATA

Innovazione nata da un team di esperti Diamut e Biesse, Helix Sistem è il connubio perfetto tra hardware e software che si concretizza in tutta la gamma dei centri di lavoro Master.

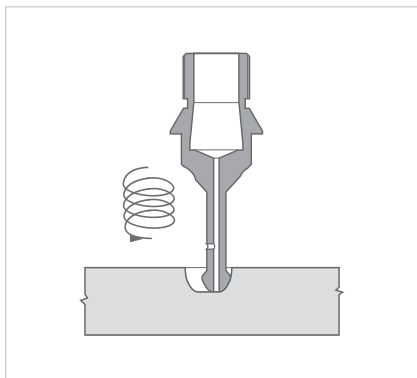
Il nuovo standard nelle operazioni di foratura.

Helix System nasce dalla volontà di sviluppare un sistema rivoluzionario di foratura ad oggi non presente sul mercato, che riesca ad eseguire dei fori con svasatura superiore e inferiore integrata su lastre in vetro spesse fino a 19mm, usando un unico utensile su macchine CNC.

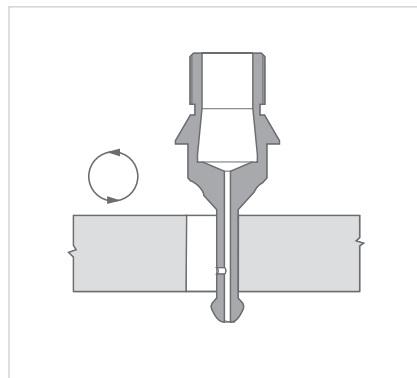
SISTEMA DI FORATURA INTEGRATO



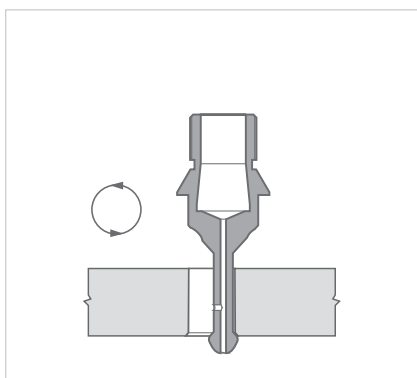
Un utensile innovativo gestito da un software dedicato.



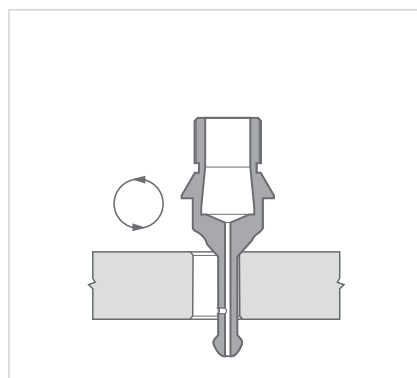
1_Foratura con movimento elicoidale



2_Molatura laterale



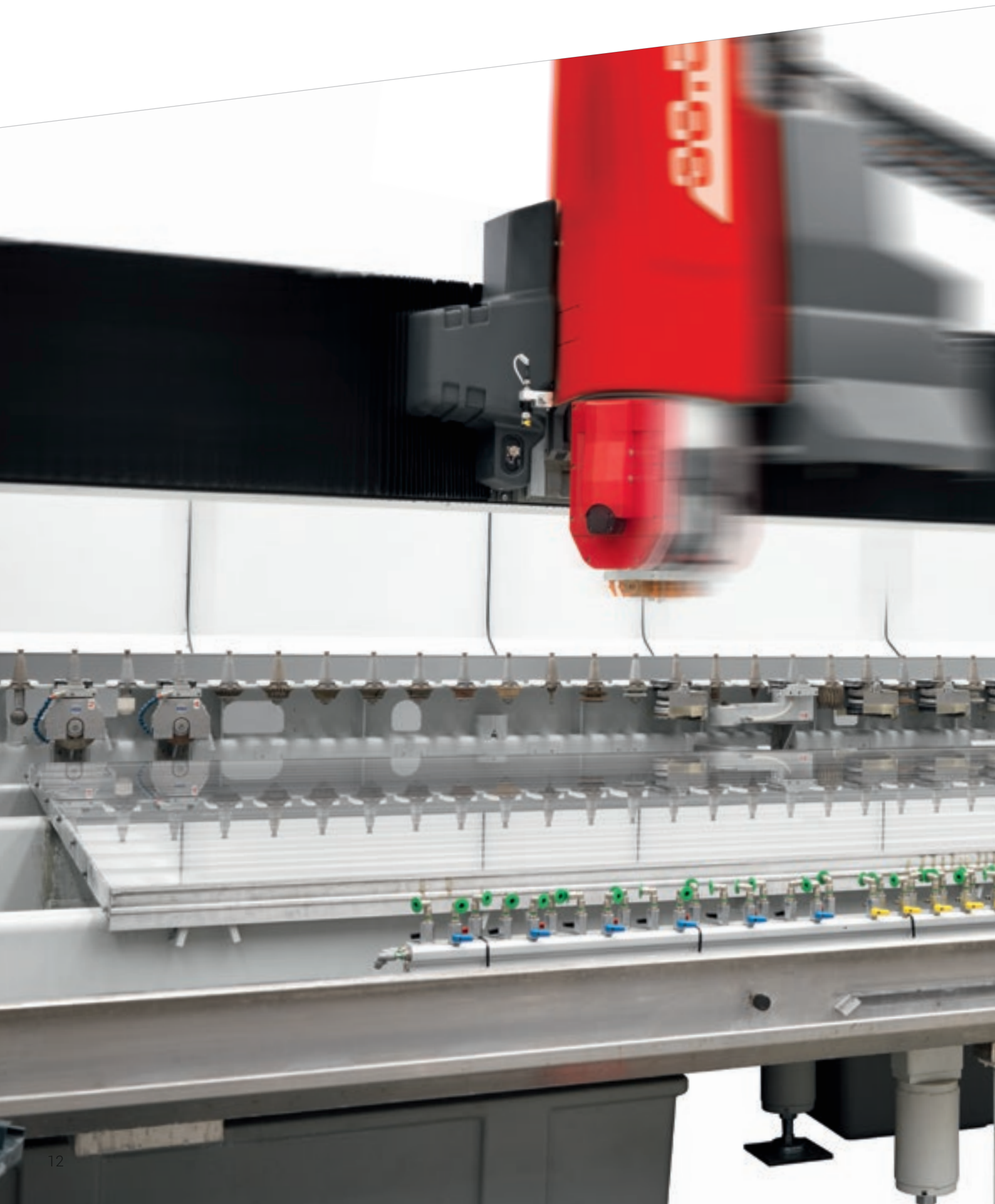
3_Svasatura inferiore



4_Svasatura superiore

- Massima qualità di finitura
- Tolleranze di lavorazione dimezzate
- Fori di diametri diversi con un solo utensile
- Utilizzabile anche su vetro laminato
- Svasature superiore e inferiore integrate
- Lavorazione possibile in qualsiasi punto della lastra

ECCELLENTI PERFORMANCE



Massima accelerazione e velocità degli assi che permettono di minimizzare i tempi di attesa e ridurre i tempi ciclo.

La gamma Master assicura strepitose performance grazie anche alla possibilità di lavorare uno o due vetri in contemporanea.

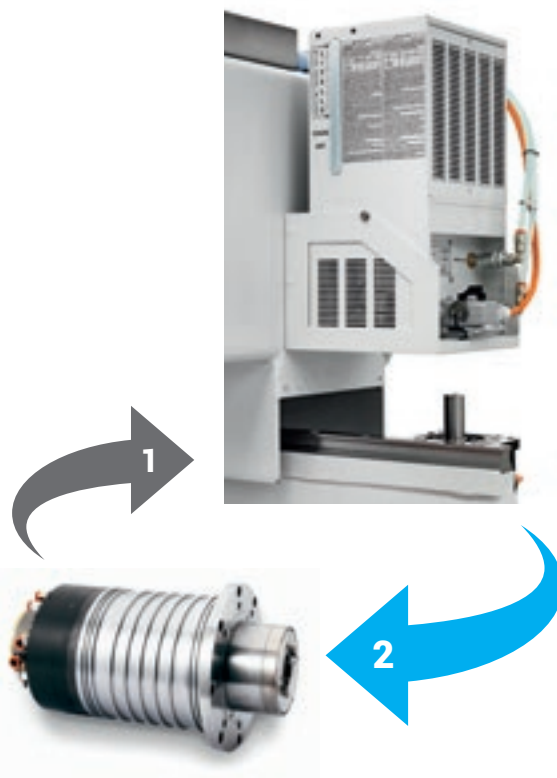


MASSIMA AFFIDABILITÀ E PRECISIONE DI LAVORAZIONE



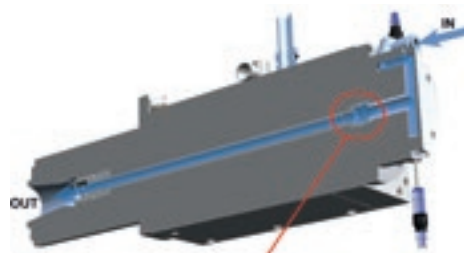
La serie Master è equipaggiata con mandrini HSD, azienda leader mondiale nel settore, che garantiscono elevate potenze, dimensioni compatte e altissimi standard di finitura.

- ▣ **+60% di vita del mandrino e riduzione del rumore** grazie a 4 cuscinetti ceramici che garantiscono una resistenza maggiore allo stress meccanico.
- ▣ **Maggiore affidabilità** grazie all'utilizzo di acciaio inossidabile e all'albero mandrino da 55 mm.



Sistema di **raffreddamento a glicole** con circuito chiuso che garantisce performance costanti nel tempo e resistenza ai massimi stress di lavorazione.

1. **Fluido ad alta temperatura**
(sistema di raffreddamento con scambiatore di calore).
2. **Fluido a bassa temperatura**



DPC (brevettato) - Distributore a perdita controllata
Sistema brevettato per garantire la maggiore affidabilità e durata nel tempo grazie all'innovativo sistema di tenuta senza contatto meccanico.



L'assorbimento del mandrino viene misurato costantemente dal CN regolando di conseguenza la pressione esercitata dall'utensile sul pezzo per assicurare una qualità di finitura ottimale.



Tutta la gamma Master è dotata del sistema integrato di ingrassaggio automatico degli assi di movimentazione per una manutenzione costante e precisa ogni giorno.

PERSONALIZZABILE SECONDO LE ESIGENZE

Il piano di lavoro della macchina è composto da una struttura estremamente rigida su cui viene applicato un piano in alluminio rettificato per assicurare la massima planarità dell'area di lavoro, condizione necessaria per una riuscita ottimale delle lavorazioni. La macchina è pronta per lavorare in doppia stazione.

Movimentazione della trave con tecnologia gantry a doppio motore per garantire maggiore precisione e durata nel tempo.



La dimensione del piano di lavoro è ottimizzata per ogni esigenza produttiva.



L'altezza del piano di lavoro a 730 mm (opzionabile a 525 mm) semplifica le operazioni di carico e scarico dei pezzi in funzione delle esigenze per agevolare la movimentazione di grandi lastre.



Dimensioni compatte in larghezza ed altezza per un minor ingombro.



I centri di lavoro Master 45.5 possono essere configurati anche in versione Plus per le aziende che hanno necessità di lavorare spessori più importanti.

AMPIA GAMMA DI UTENSILI PRONTI IN MACCHINA

Master series offre la possibilità di allestire la macchina con un elevato numero di utensili pronti per ogni tipo di lavorazione con carico automatico mediante il gruppo operatore.



Magazzino posteriore a singola fila.



Magazzino posteriore a doppia fila.



Magazzino utensili rotativo su cui è possibile caricare gli utensili in totale sicurezza mentre la macchina lavora.



Cambio utensile fino a 10"
La soluzione più veloce nel mondo del vetro grazie al magazzino revolver a bordo testa a 8 posizioni.

IL MAGAZZINO POSTERIORE GARANTISCE UN'AMPIA DISPONIBILITÀ DI UTENSILI IN MACCHINA, PRONTI ALL'ESECUZIONE DI UN GRAN NUMERO DI LAVORAZIONI.

MASSIMI RISULTATI GRAZIE ALLA POSSIBILITÀ DI EQUIPAGGIARE LA MACCHINA CON COMPONENTISTICA DI ELEVATA QUALITÀ.



Il presetter meccanico verifica con una cadenza che può essere impostata dall'operatore macchina il grado di usura degli utensili diamantati aggiornando automaticamente i parametri dell'utensile nel controllo macchina garantendo una qualità di lavorazione costante nel tempo ed evitando possibili errori.

I dispositivi di ravnivatura sono posizionati in prossimità dell'area di lavoro e consentono operazioni semplici e rapide di rettifica degli utensili per garantire sempre la migliore qualità e rapidità di esecuzione. I ravnivatori rendono la Master completamente automatica anche nelle lavorazioni più lunghe, semplificando le operazioni manuali.



Ravnivatore mole lucidanti.



Ravnivatore mole diamantate.



Ravniva foretto

Il dispositivo è posizionato in prossimità dell'area di lavoro per l'immediata ravnivatura degli utensili per garantire sempre la migliore qualità e rapidità di esecuzione.

TEMPI DI ATTREZZAGGIO RIDOTTI



L'operatore risparmia il 20% del tempo per la preparazione del piano di lavoro rispetto alla modalità standard utilizzando i dispositivi laser.



Il laser a croce guida l'operatore nel posizionamento di ventose e battute velocizzando le operazioni di allestimento del piano.

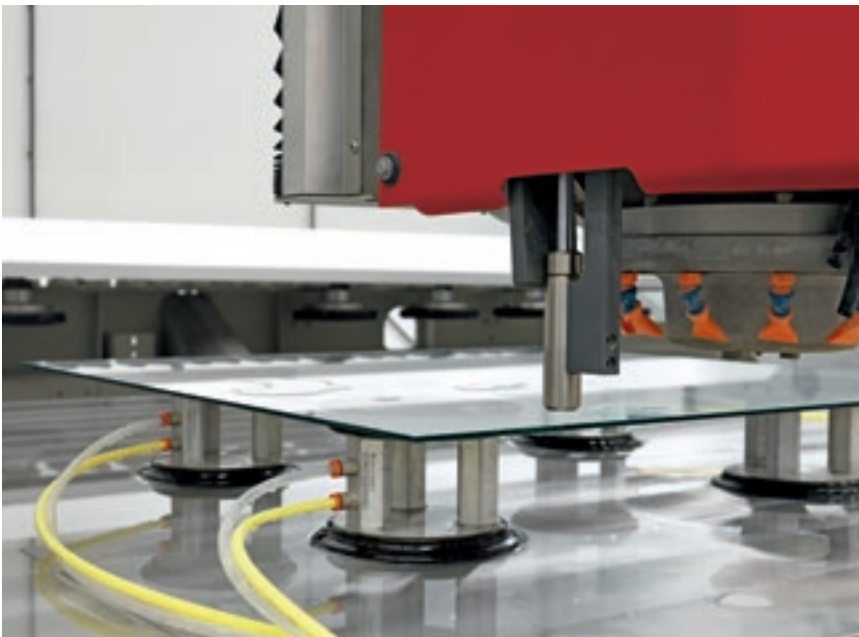


Il proiettore laser è utilizzato per rendere la preparazione dell'area di lavoro facile e veloce riproducendo sul piano la posizione di tutte le ventose e dei pezzi da lavorare ed evitando il movimento della testa.

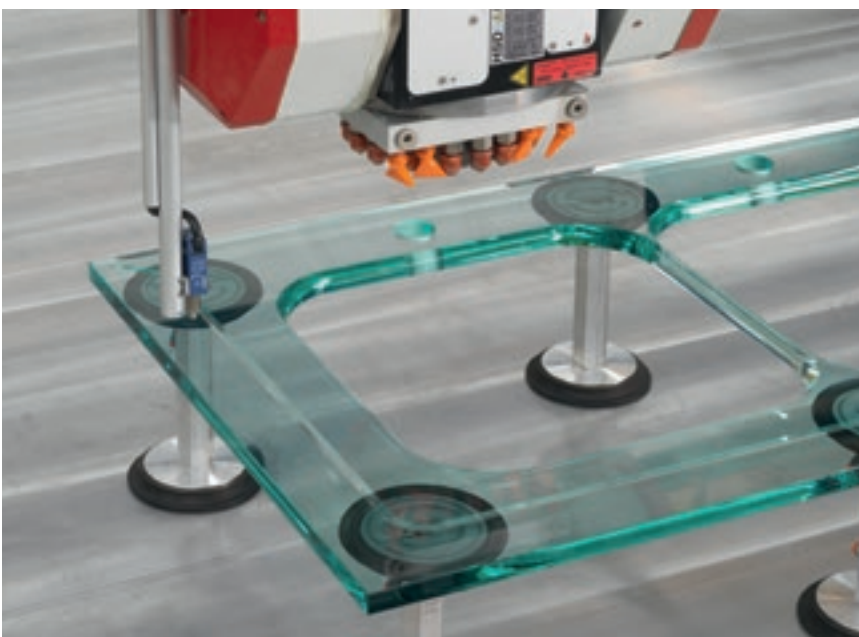
Il dispositivo laser a bordo testa permette di posizionare il pezzo sul piano senza l'impiego di battute meccaniche, garantendo la massima precisione con un importante risparmio di tempo. Particolarmente utile in presenza di lastre di grandi dimensioni che sono pesanti e occupano tutto il piano.



Testa 3 assi.



Testa 5 assi.



SEMPLICITÀ DI UTILIZZO

Massima semplicità di utilizzo grazie alla consolle ergonomica e alla relativa interfaccia operatore semplice ed intuitiva.

L'utilizzo di un PC con sistema operativo Windows garantisce un approccio estremamente facile e intuitivo nell'utilizzo da parte dell'operatore e permette la programmazione CAD-CAM direttamente a bordo macchina.

Consolle con braccio mobile per una migliore organizzazione e gestione del lavoro.

L'interfaccia operatore in ambiente windows permette di:

- impostare semplicemente la distinta di lavoro per ottimizzare meglio la produzione
- gestire velocemente le origini di lavoro e parametri degli utensili
- visualizzare il tempo di esecuzione di ogni pezzo.



Massima comodità nelle operazioni grazie alla presenza di un palmare per consentire:

- posizionamento rapido e semplificato delle battute e ventose grazie anche alla possibilità di attrezzare il piano di lavoro con le porte aperte;
- setup degli utensili semplificato grazie al massimo controllo della testa operatrice direttamente sul pezzo da lavorare. Nessun limite tra operatore e Master;
- controllo delle velocità di lavorazione;
- pulsante di emergenza sempre vicino alla mano dell'operatore;
- start per le due stazioni di lavoro;
- pulsante di Pausa e ripresa lavorazione.

PROTEZIONE E SICUREZZA IN TUTTE LE LAVORAZIONI

Biesse pone da sempre la massima attenzione ai temi della sicurezza e salute dei propri clienti. La salvaguardia di ogni tecnico durante l'utilizzo della macchina è di fondamentale importanza, prevenendo eventuali distrazioni o errori che possono essere causa di spiacevoli disagi e/o incidenti.



Il rispetto delle direttive macchine e delle leggi in materia di sicurezza e salute nel lavoro sono condizione imprescindibile per accedere ad ogni tipologia di finanziamento.

Nei centri di lavoro Master l'operatore è protetto da:

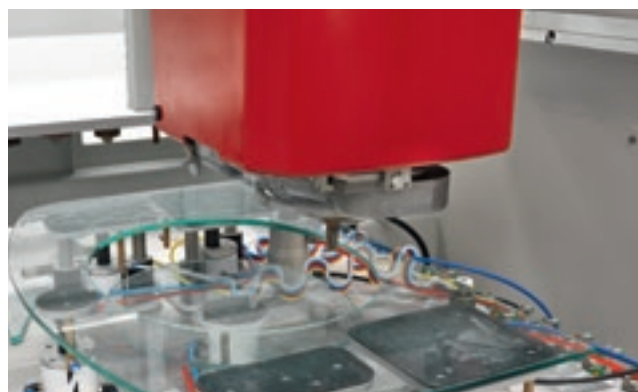
- ✔ Sicurezze attive nelle protezioni frontali e nel magazzino rotativo.
- ✔ Protezioni frontali ergonomiche a di altezza adeguata a prova di esplosione certificate da istituti esterni con prove di "sparo".
- ✔ Protezioni laterali e posteriori in material e metallico opportunamente trattato con speciali cicli di verniciatura anti-corrosione.
- ✔ Impianto elettrico e pneumatico completamenti integrati nella macchina e protetti da sportelli chiusi.
- ✔ Inaccessibilità alle parti in movimento della macchina.
- ✔ Ambiente di lavoro pulito (l'acqua e i residui di lavorazione non si disperdono).
- ✔ Livelli di inquinamento acustico diminuito e pienamente conforme alla normativa macchina.

Master series è dotata di protezioni ergonomiche che permettono una visibilità migliore della lavorazione durante il processo.

PRODUTTIVITÀ MASSIMIZZATA

MASTER CON SISTEMA INNOVATIVO MTS - MATRIX TELESCOPIC SYSTEM

Il sistema MTS permette di processare diverse tipologie di lastre, di differenti geometrie, in lotto uno senza doversi preoccupare di cambiare ogni volta il posizionamento delle ventose in macchina, permettendo così lavorazioni in successione di diverse lastre.



ADATTABILE A TUTTA LA LINEA MASTER SERIES*

È possibile allestire il piano di lavoro con MTS fino ad un massimo di 40 ventose, che possono differire in dimensioni e forma. MTS sono gestiti automaticamente dal software macchina PLC e programmati attraverso le specifiche funzionalità CAM.

Sono disponibili 3 diverse configurazioni:

- ▣ 20 ventose telescopiche (configurazione base)
- ▣ 30 ventose telescopiche (optional)
- ▣ 40 ventose telescopiche (optional)

È possibile allestire contemporaneamente il piano macchina con ventose telescopiche e ventose standard.

*eccetto le versioni Plus

OPERAZIONI FACILITATE

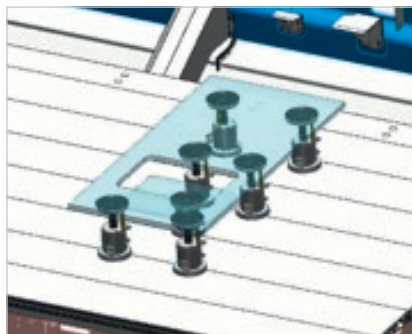
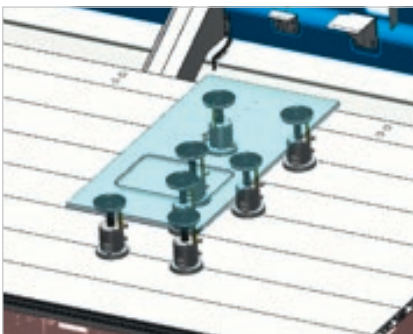
Programmazione intelligente



SISTEMA DI CENTRAGGIO E SETTAGGIO AUTOMATICO

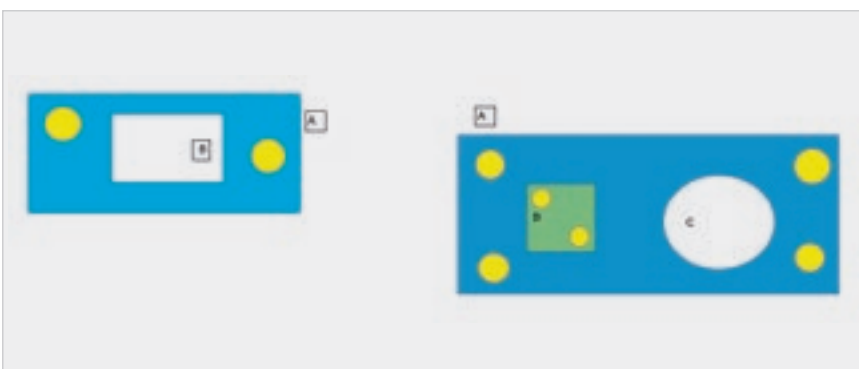
Grazie alle funzionalità sviluppate in ambiente CAM, è possibile agevolare l'operatore nella fase di posizionamento del pezzo, rispetto alla matrice di ventose telescopiche, attraverso le diverse colorazioni degli stati ventose:

- ▣ ventosa attiva (colore verde ●)
- ▣ ventosa attiva per scarto (colore purple ●)
- ▣ ventosa disabilitata (colore grigio ●)



GESTIONE DEGLI SFRIDI

Durante la lavorazione, il materiale di scarto viene abbassato in modo automatico per completare il ciclo di lavorazione. In questo modo è possibile evitare la pausa per la rimozione dello scarto.

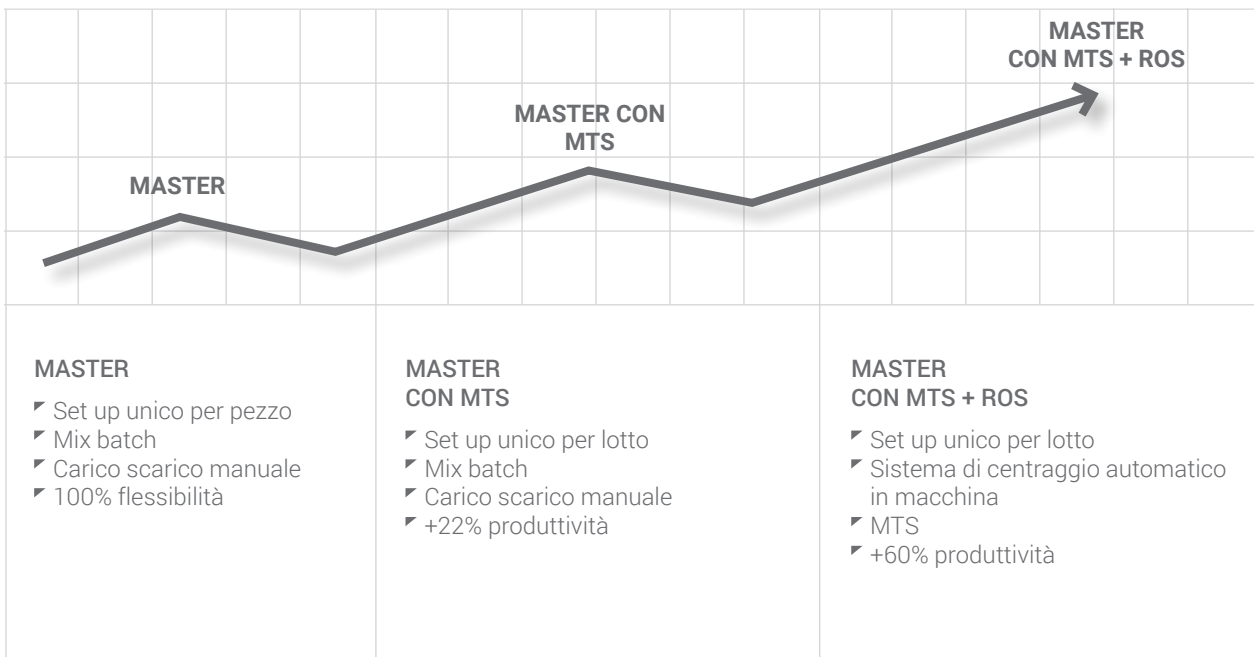


PIECE - TRACKER

Il sistema Piece tracker individua la reale posizione del pezzo in maniera automatica evitando così l'utilizzo delle battute, sfruttando al meglio la matrice di ventose telescopiche

L'EVOLUZIONE ORIZZONTALE

I vantaggi delle soluzioni MASTER



PRODUZIONE EFFICIENTE SENZA LIMITI

Biesse offre ai propri clienti soluzioni concrete per l'automazione delle fabbriche. La gamma Master è perfettamente integrabile in linea con Robot e sistemi di carico e scarico. Rappresentano la soluzione ideale per chi necessita di soluzioni automatizzate per produzioni di grandi lotti come elettrodomestico, automotive, elettronica ed arredamento.

Master consente aumentare la produttività e ridurre i costi di produzione grazie a:

- **Possibilità di lavorare in doppia stazione** con carico e scarico del pezzo in tempo mascherato.
- **Riduzione del tempo di lavoro per il tecnico operatore**
- **Semplificazione del lavoro per il tecnico operatore** che dovrà solamente occuparsi di gestire i cavalletti per inizio e fine lotto di lavorazione.
- **Lavorazioni senza presenza di supervisione e senza limiti di tempo, 24h su 24h e 7 giorni su 7**



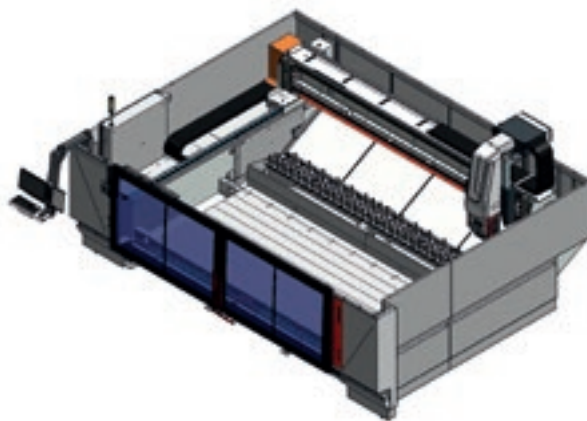
INDUSTRY 4.0 READY

L'Industry 4.0 è la nuova frontiera dell'industria basata sulle tecnologie digitali, sulle macchine che parlano alle aziende. I prodotti possono essere interconnessi ai processi produttivi collegati tramite reti intelligenti.

L'impegno di Biesse è quello di trasformare le fabbriche dei nostri clienti in real-time factories pronte a garantire le opportunità della digital manufacturing, dove macchine intelligenti e software diventano strumenti imprescindibili che facilitano il lavoro quotidiano di chi, in tutto il mondo, lavora il vetro, la pietra il metallo e non solo. La nostra filosofia è pratica: fornire dati concreti agli imprenditori per aiutarli ad abbattere i costi, migliorare il lavoro ed ottimizzare i processi.

Tutto questo vuol dire essere 4.0 ready.

DATI TECNICI



INGOMBRI

		Master 33.x	Master 38.x	Master 45.x	Master 45.5 Plus
Dimensioni ingombro macchina LxWxH max	mm	3490x6250x2805	3895x6750x2805	4420x7455x2805	4420x7455x3380
Dimensioni ingombro macchina LxWxH max con magazzino utensili laterale	mm	3490x6510x2805	3895x7010x2805	4420x7715x2805	4420x7715x3380
Dimensioni ingombro macchina LxWxH max con magazzino utensili posteriore singola fila	mm	3895x6250x2805	4945x6750x2805	5470x7455x2805	5470x7455x3380
Dimensioni ingombro macchina LxWxH max con magazzino utensili posteriore doppia fila	mm	4525x6250x2805	4945x6750x2805	5470x7455x2805	5470x7455x3380

(L=profondità W=larghezza H=altezza) - Gli ingombri sono intesi senza considerare la consolle pensile e con sportelli chiusi (anteriori, magazzino laterale, armadio elettrico). L+1000 mm considerando ingombro massimo della consolle pensile.

MASTER 3 ASSI

		Master 33.3	Master 38.3	Master 45.3
Dimensione massima pezzo lavorabile (molatura a 3 assi con utensile diametro 100 mm)	mm	3.300 x 1.600 *	3.800 x 2.000 *	4.500 x 2.500 *
Corsa Asse Z	mm	465	465	465
Corsa Asse C (Opz)		∞	∞	∞
Velocità Massima Assi (X, Y, Z)	m/min	60, 70, 18	60, 70, 18	60, 70, 18
Altezza Piano Di Lavoro (Versione Piano Alto)	mm	740 (525)	740 (525)	740 (525)
Potenza Elettromandrino In S1 (S6)	kW	15 (18)	15 (18)	15 (18)
Rotazione Massima Elettromandrino	giri/min	12000	12000	12000
Attacco Utensile		ISO 40	ISO 40	ISO 40
Magazzino utensili fino a	N.	53	61	69
Potenza Richiesta	kW / HP	25 / 34	25 / 34	25 / 34

* In funzione della configurazione dei magazzini utensili.

MASTER 5 ASSI

		Master 33.5	Master 38.5	Master 45.5
Dimensione massima pezzo lavorabile (molatura a 3 assi con utensile diametro 100 mm)	mm	3.300 x 1.550 *	3.800 x 2.000 *	4.500 x 2.500 *
Corsa Asse Z	mm	465	465	465
Corsa Asse C (Opz)		∞	∞	∞
Velocità Massima Assi (X, Y, Z)	m/min	60, 70, 18	60, 70, 18	60, 70, 18
Altezza Piano Di Lavoro (Versione Piano Alto)	mm	740 (525)	740 (525)	740 (525)
Potenza Elettromandrino In S1 (S6)	kW	15 (18)	15 (18)	15 (18)
Rotazione Massima Elettromandrino	giri/min	12000	12000	12000
Attacco Utensile		ISO 40	ISO 40	ISO 40
Magazzino utensili fino a	N.	53	61	69
Potenza Richiesta	kW / HP	25 / 34	25 / 34	25 / 34

* In funzione della configurazione dei magazzini utensili.

MASTER 5 ASSI PLUS
Master 45.5 Plus

Dimensione massima pezzo lavorabile (molatura a 3 assi con utensile diametro 100 mm)	mm	4.500 x 2.500 *
Corsa Asse Z	mm	650
Corsa Asse C (Opz)		∞
Velocità Massima Assi (X, Y, Z)	m/min	60, 70, 18
Altezza Piano Di Lavoro (Versione Piano Alto)	mm	740 (525)
Potenza Elettromandrino In S1 (S6)	kW	15 (18)
Rotazione Massima Elettromandrino	giri/min	12000
Attacco Utensile		ISO 40
Magazzino utensili fino a	N.	69
Potenza Richiesta	kW / HP	25 / 34

* In funzione della configurazione dei magazzini utensili.

Livello di pressione sonora postazione operatore (LpA)
 Fresatura 78 dB (A). Livello di pressione sonora postazione operatore (LpA)Fresatura con lama circolare 77 dB (A).
 MASTER 33 - 38 - 45
 Incertezza di misura K = 4 dB (A)

Il rilevamento è stato eseguito rispettando la norma UNI EN ISO 3746, UNI EN ISO 11202 e successive modifiche.

I valori di rumorosità indicati sono livelli di emissione e non rappresentano necessariamente livelli operativi sicuri. Nonostante esista una relazione fra livelli di emissione e livelli di esposizione, questa non può essere utilizzata in modo affidabile per stabilire se siano necessarie o meno ulteriori precauzioni. I fattori che determinano il reale livello di esposizione a cui è soggetta la forza lavoro comprendono la durata dell'esposizione, le caratteristiche dell'ambiente di lavoro, altre sorgenti di emissione, come il numero di macchine ed altre lavorazioni adiacenti. In ogni caso, queste informazioni consentono all'utente della macchina di effettuare una migliore valutazione dei pericoli e dei rischi.

IC: TUTTA L'ESPERIENZA DEL VETRO IN UN UNICO SOFTWARE



IC NASCE DALL'ESPERIENZA E DALL'AFFIDABILITÀ DI ICAM, CHE CON OLTRE 7500 PACCHETTI INSTALLATI IN 180 PAESI, È IL CAD/CAM PIÙ UTILIZZATO AL MONDO PER LE APPLICAZIONI DEL VETRO.

- ✓ **RINNOVATA INTERFACCIA GRAFICA INTUITIVA E FACILE DA IMPARARE ATTRAVERSO CONCETTI DI AUTOLEARNING SENZA COMPROMESSI IN FUNZIONALITÀ E FLESSIBILITÀ DI PROGRAMMAZIONE**
- ✓ **PIATTAFORMA ROBUSTA E AFFIDABILE**
- ✓ **POTENZA DI CALCOLO OTTIMIZZATA ATTRAVERSO L'IMPIEGO DELLE PIÙ MODERNE TECNOLOGIE DI SVILUPPO**

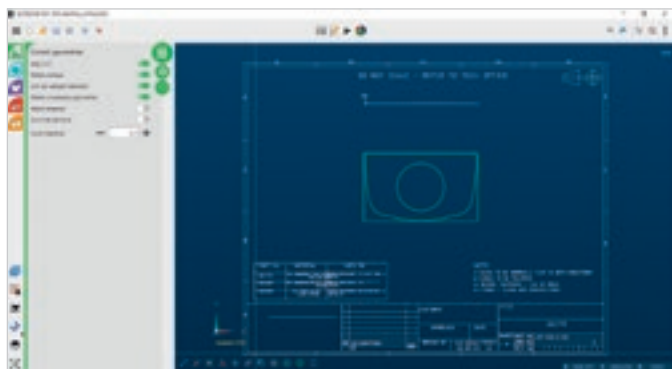
- ✓ **INTERFACCIA MODERNA:** simile alle più moderne App, utilizzabile con touch screen.
- ✓ **ESTREMA SEMPLICITÀ D'USO:** progettazione guidata in 5 step.
Dal disegno alla macchina in pochissimi secondi.
- ✓ **CONTROLLO TOTALE DEL PROCESSO DI PROGETTAZIONE DAL DISEGNO AL PEZZO FINITO.**
- ✓ **SOLUZIONI ADATTE PER PRODUZIONI DI SERIE E/O BATCH ONE:**
possibilità di gestire librerie di modelli anche parametrici.
- ✓ **SERVIZIO DI ASSISTENZA ATTIVO A FIANCO DEL CLIENTE:**
IC è dotato di tecnologia "AIC Log": in caso di problema e/o necessità di supporto il Service Biesse è in grado di rivedere in playback le operazioni eseguite e intervenire velocemente.



IC: VEDE, PROGETTA, REALIZZA

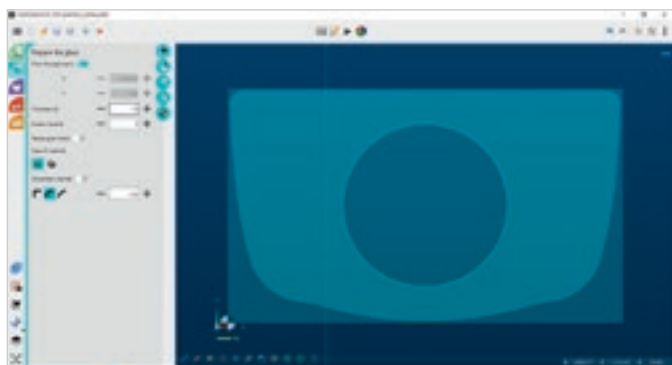
Il software suggerisce la sequenza corretta dei 5 passaggi per le fasi della progettazione.

1. SEMPLIFICA
2. IDENTIFICA
3. APPLICA
4. ELABORA
5. ESEGUI



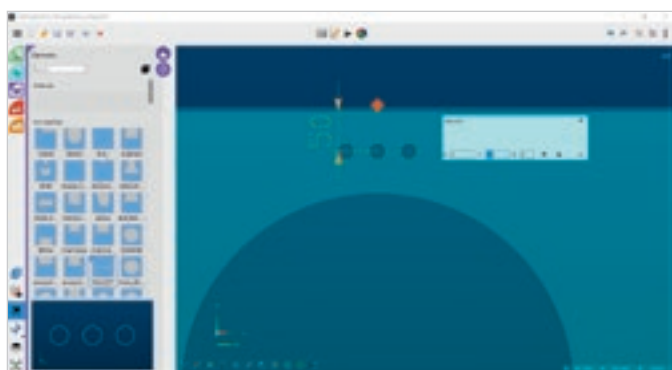
SEMPLIFICA

In questo step è possibile semplificare un disegno importato, identificare le geometrie utili alla lavorazione e correggere eventuali imperfezioni.



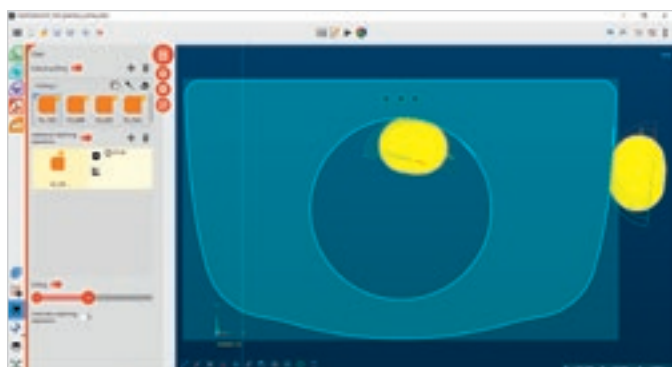
IDENTIFICA

Viene facilmente identificato il vetro da lavorare in macchina a partire dal disegno elaborato precedentemente o specificando le sue dimensioni.



APPLICA

Attraverso un semplice drag&drop è possibile applicare parametricamente al pezzo elementi aggiuntivi, come tacche e articoli di ferramenta. Tali elementi possono essere facilmente aggiunti e personalizzati dal cliente.



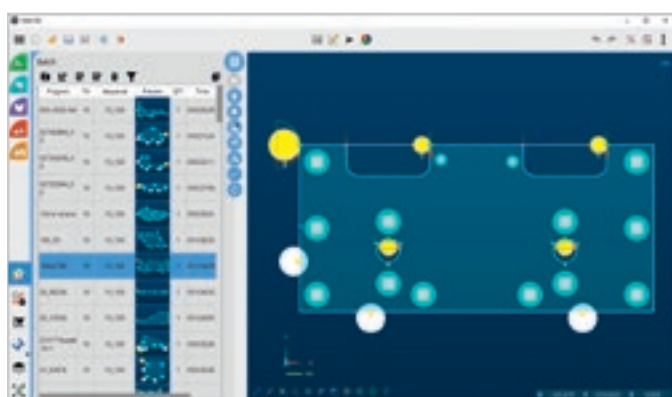
ELABORA

Con un click, le geometrie vengono elaborate automaticamente: i cerchi diventano forature, i profili diventano fresature, il vetro viene molato; il software individua e suggerisce lavorazioni lavorazioni come tacche e profilature interne, i layer possono essere associati a lavorazioni specifiche.



ESEGUI

Il pezzo viene preparato per essere eseguito in macchina. IC propone automaticamente un posizionamento di battute e ventose consono alla forma e alle lavorazioni. Possibilità di adattamento manuale. Verifica automatica di eventuali collisioni fra utensili e battute e ventose.



IC BATCH

Possibilità di importare e programmare in automatico una lista di disegni (in formato standard DXF, DWG o IC) ed inviarli direttamente in macchina. Possibilità di modificare i pezzi dopo il calcolo automatico.

ALLA SEMPLICITÀ DELL'INTERFACCIA, IC ABBINA LA POTENZA DI UN CAD/CAM COMPLETO PER LE LAVORAZIONI VETRO. IC SEMPLIFICA AUTOMATICAMENTE DISEGNI COMPLESSI, IDENTIFICA IL VETRO DA LAVORARE E TUTTE LE OPERAZIONI PER PRODURLO.

CUSTOMER CARE È IL NOSTRO MODO DI ESSERE

SERVICES è una nuova esperienza per i nostri clienti, per offrire un nuovo valore composto non solo dall'eccellente tecnologia ma da una connessione sempre più diretta con l'azienda, le professionalità che la compongono e l'esperienza che la caratterizza.



DIAGNOSTICA AVANZATA

Canali digitali per interazione da remoto on line 24/7. Sempre pronti ad intervenire on site 7/7.



RETE WORLDWIDE

39 filiali, più di 300 agenti e rivenditori certificati in 120 paesi e magazzini ricambi in America, Europa e Far East.



RICAMBI SUBITO DISPONIBILI

Identificazione, spedizione e consegna di parti di ricambio per ogni esigenza.



OFFERTA FORMATIVA EVOLUTA

Tanti moduli formativi on site, on line e in aula per percorsi di crescita personalizzati.



SERVIZI DI VALORE

Un'ampia gamma di servizi e software per il miglioramento continuo delle performance dei nostri clienti.

ECCELLENZA NEL LIVELLO DI SERVIZIO

+550

TECNICI NEL MONDO
ALTAMENTE SPECIALIZZATI,
PRONTI AD ASSISTERE
I CLIENTI IN OGNI ESIGENZA

90%

DI CASE PER MACCHINA
FERMA, CON TEMPO
DI RISPOSTA ENTRO 1 ORA

+100

ESPERTI IN CONTATTO
DIRETTO DA REMOTO
E TELESERVICE

92%

DI ORDINI RICAMBI
PER MACCHINA FERMA
EVASI IN 24 ORE

+50.000

ARTICOLI IN STOCK
NEI MAGAZZINI RICAMBI

+5.000

VISITE DI MANUTENZIONE
PREVENTIVA

80%

DI RICHIESTE SUPPORTO
RISOLTE ON-LINE

96%

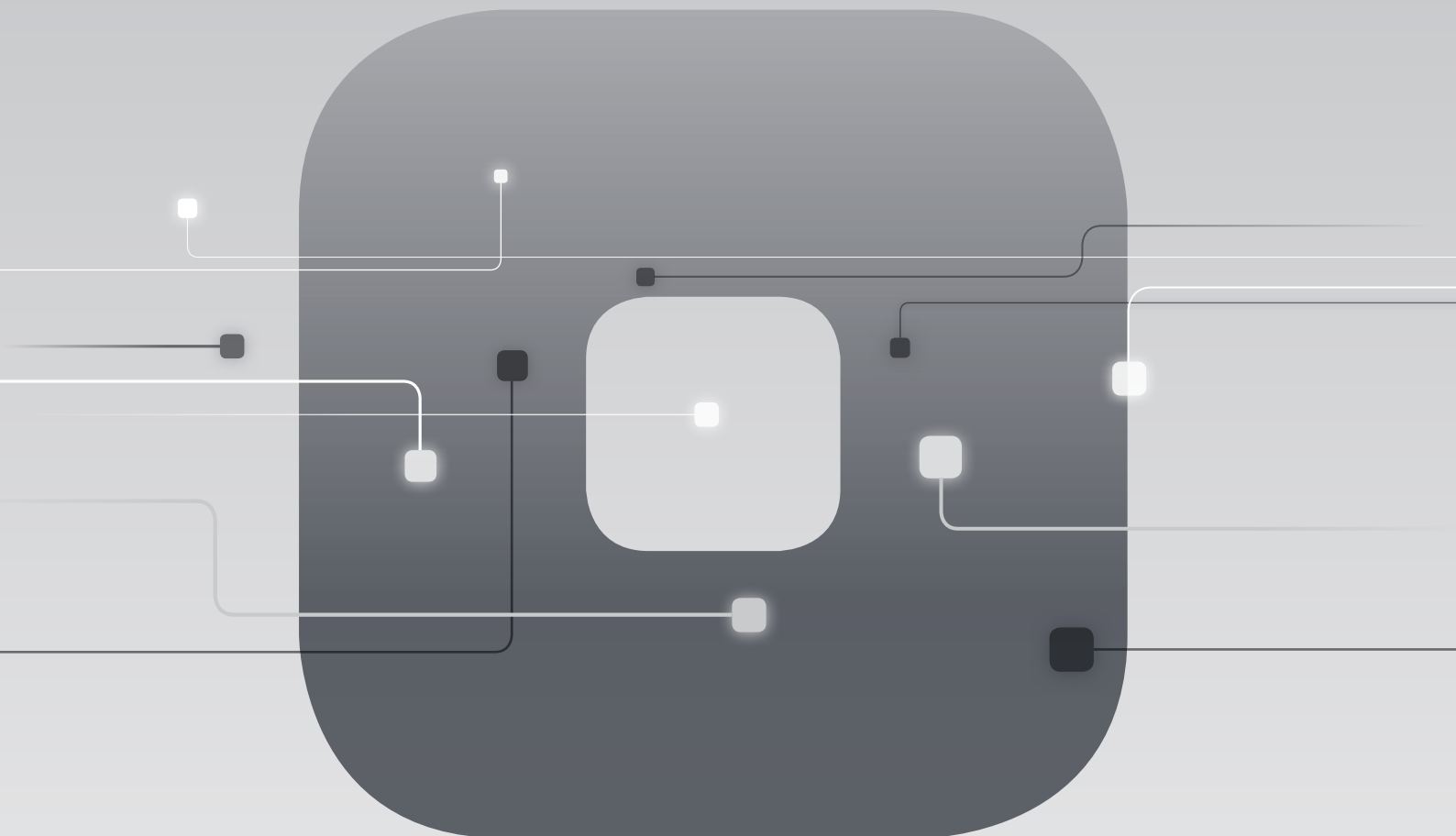
DI ORDINI RICAMBI EVASI
ENTRO LA DATA PROMESSA

88%

DI CASE RISOLTI
CON IL PRIMO INTERVENTO
ON SITE

SOPHIA

PIÙ VALORE DALLE MACCHINE



La piattaforma IoT di Biesse che abilita i propri clienti a una vasta gamma di servizi per semplificare e razionalizzare la gestione del lavoro.

□ SERVIZI

□ PROATTIVITÀ

□ ANALISI



MADE WITH BIESSE

ARTE DEL VETRO E TECNOLOGIE DI ULTIMA GENERAZIONE

"Nei laboratori Fiam abbiamo sempre assecondato le idee dei progettisti anche quando queste sembravano irrealizzabili. I designer, come gli artisti, hanno un estro che stimola ricerche avanzate. Siamo riusciti così, nel tempo, a mettere a punto nuove tecnologie che ci hanno permesso di creare oggetti unici, producendoli su scala industriale".

"Tutto è cominciato con uno sgabello. Di vetro, naturalmente. Un amico fotografo è venuto a trovarmi nella mia vetreria mi ha visto in piedi sullo sgabello e ha scattato una foto che è stata pubblicata

su alcuni giornali. In quel momento mi sono chiesto: perché non provare a realizzare mobili con questo materiale?

Dal primo forno auto-costruito per piegare le lastre, alle prime collaborazioni con artisti e designer, è stata una continua crescita.

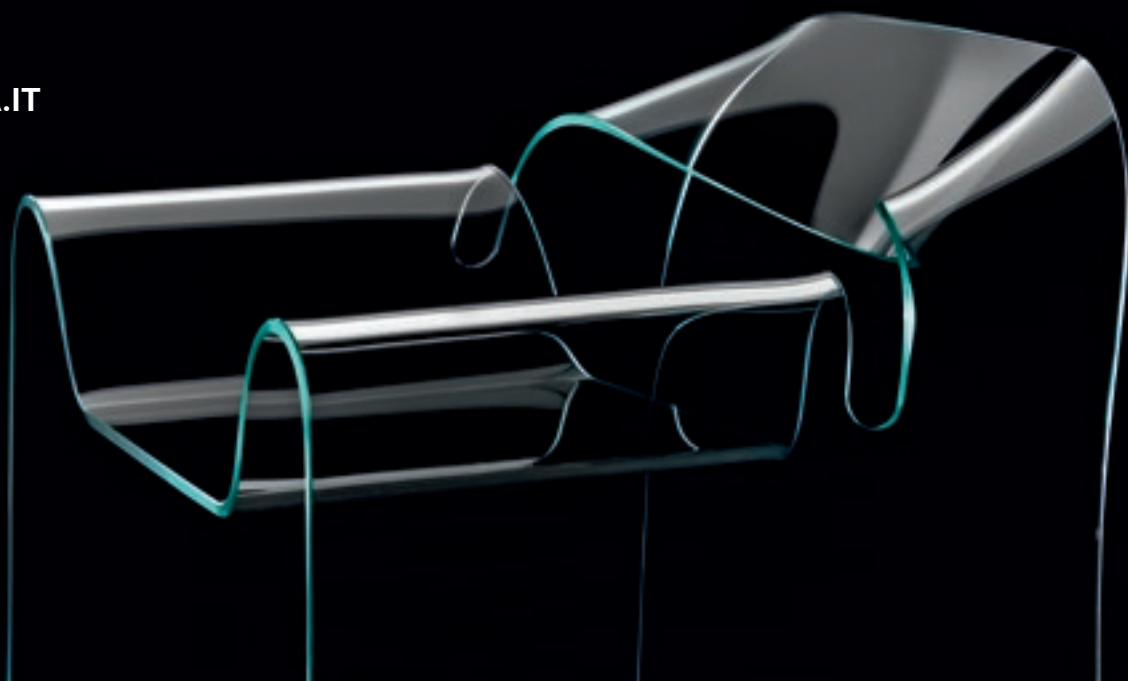
Di pari passo con l'innovazione progettuale, Fiam investe da sempre su quella tecnologica. In questo ambito è strategica la collaborazione con Intermac per lo sviluppo di soluzioni come le molatrici bilaterali e la gamma di centri di lavoro Master.

La nostra azienda ha sempre collaborato con designer italiani e stranieri di respiro internazionale.

Nomi del calibro di Massimo Morozzi, Rodolfo Dordoni, Giorgetto Giugiaro, Enzo Mari, Cini Boeri fino a Vico Magistretti, Ron Arad, Makio Hasuike. E ancora Philippe Starck, Daniel Libeskind e Massimiliano Fuksas".

*Vittorio Livi,
fondatore ed amministratore unico
Fiam Italia, Italy*

FIAMITALIA.IT



Origini italiane,
vocazione internazionale.

Semplifichiamo
produttivi per e
il potenziale di
materiale.

Siamo un'azienda internazionale che produce linee integrate e macchine per la lavorazione di legno, vetro, pietra, materiali plastici e compositi e i materiali che verranno in futuro.

Grazie alle nostre competenze alimentate da una rete mondiale in continua crescita, supportiamo l'evoluzione del tuo business, potenziando la tua immaginazione.

Master of materials, dal 1969.

no i processi esaltare ogni

Entra nel
mondo Biesse.

[biesse.com](https://www.biesse.com)



